

発電装置

フェライト磁石を用いながらも、希土類磁石並みの発電出力と効率を実現
安価な発電機が実現できます

概要

本発明は、安価なフェライト磁石を採用しながら、高価な希土類磁石並みの発電出力と効率が得られるリラクタンスジェネレータ(可変磁気抵抗型発電機)である。回転子極先端の形状に工夫を加え、独自の2段積み構造を採用することで、トルクリプルを大幅に低減。静粛な動作が可能。

※トルクリプル(torque ripple):

モータの回転に際してトルク変動すること。騒音・振動の原因となる

効果・応用例

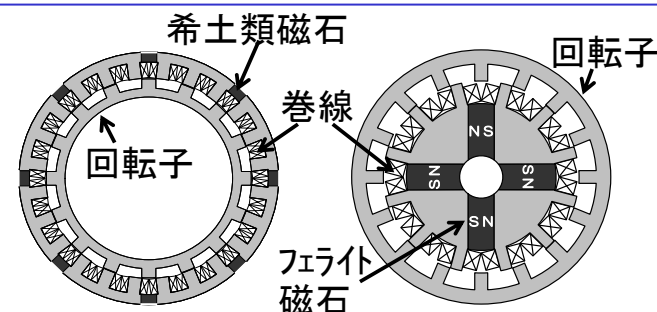
●応用例

- ・小型／マイクロ発電(風力、水力など)
- ・超高速発電(マイクロガスタービンなど)

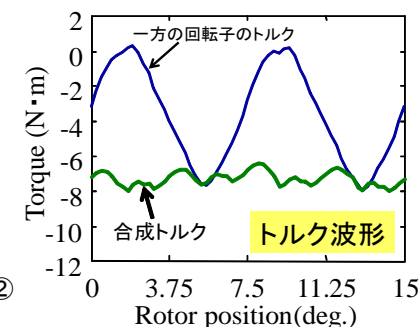
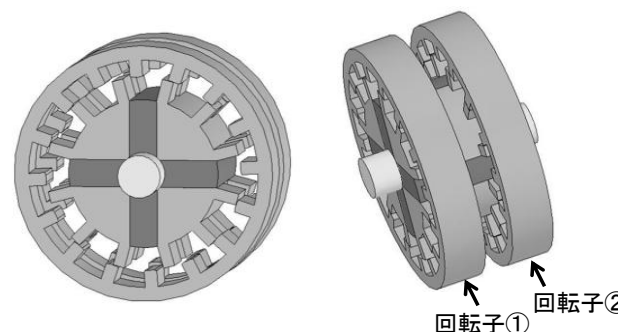
特許データシート

特許番号(整理番号): 特許5413919 (T08-080) ※JP
特許9018815 ※US
特許200980158702.X ※CN

発明者: 中村健二、一ノ倉理



外転型とし、内部のデットスペースにフェライト磁石を配置
⇒希土類磁石型と同等の発電性能を実現(材料コスト半減)



回転子極先端形状の工夫 & 2段積み構造により、トルクリプルを大幅に低減
⇒静粛な運転が可能

株式会社 東北テクノアーチ

TEL 022-222-3049 FAX 022-222-3419

お問い合わせは、[こちら](#)からお願いいたします。