

高解像度放射線用半導体2次元位置検出器

1mm以下の空間分解能が可能

概要

陽電子断層撮影装置(PET)の検出器として、従来、シンチレーター検出器が用いられてきたが空間分解能は数mmが限界である。また、CdTe結晶を用いた検出器も知られている。この場合、1mmサイズの小型化とし、複数個配列することにより1mm以下の空間分解能を有する半導体検出器を実現することは可能である。しかし、各検出器に接続する増幅器の数が膨大(=具体的には1mm角の検出器を縦横10個配列して1mm以下の分解能を得るためには100個もの増幅器を必要)となり現実的ではないという問題点が存在する。

本発明により、信号増幅器の数を大幅に減らした状態で高解像度(=1mm以下)の空間分解能を持つ放射線用半導体2次元位置検出器が作製可能となった。

効果

- 信号増幅器 低減
- 1mm以下の解像度

応用先

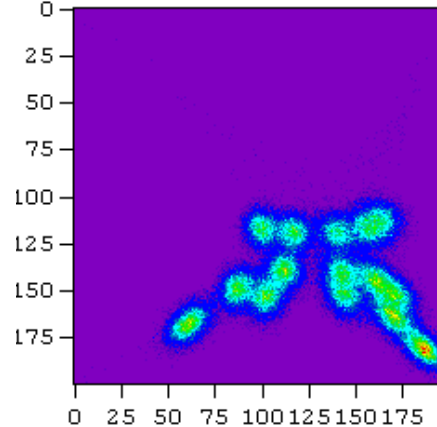
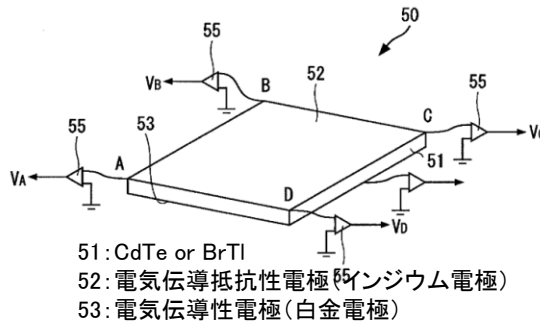
- PET
- 配管検査、等

特許データシート

特許番号(整理番号): 特許5622339 (T08-098)
 発明者: 石井慶造、菊池洋平

<従来型> : 特開2008-116260

【図10】

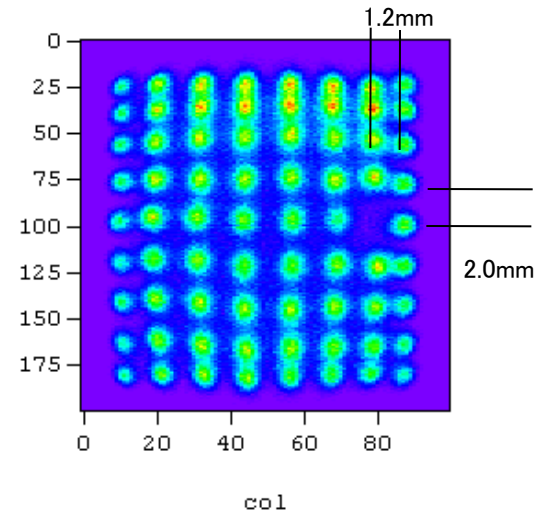
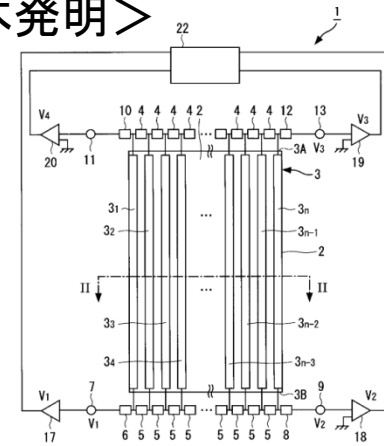


非線形、非対称

連絡先

株式会社 東北テクノアーチ
 TEL 022-222-3049 FAX 022-222-3419
 お問い合わせは、[こちら](#) からお願い致します。

<本発明>



“信号で求めた位置”と“実際の放射線の検出位置”との位置精度高い