

## マイクロ波帯昇圧整流回路及びこれを用いた無線タグシステム

オープスタブ共振昇圧型により最大通信可能距離が約40mに

### 概要

10m程度離れた場所から読取りが可能なUHF帯電波式、800-900MHz帯および2.45GHz帯の無線タグが実用化されている。本発明の目的は、電波資源の効率的利用の観点から5GHz帯や24GHz帯で利用可能なマイクロ波周波数帯で電波式無線タグの新しい利用方法を実現することである。

具体的には、5GHz帯セミパッシブ型無線タグの受信感度を向上させ、通信距離において、従来方式（ショートスタブ共振昇圧型）では最大通信可能距離が約5mであったが、本発明のオープスタブ共振昇圧型により最大通信可能距離は約40mに拡大できた。また、消費電力も同程度以下におさえることができた。

### 応用例

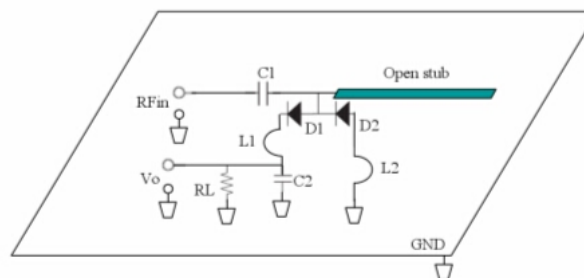
#### ● 応用例

- 危険情報の察知・誘導、高齢者等の支援・見守りシステム
- 特定の場所での作業位置の確認

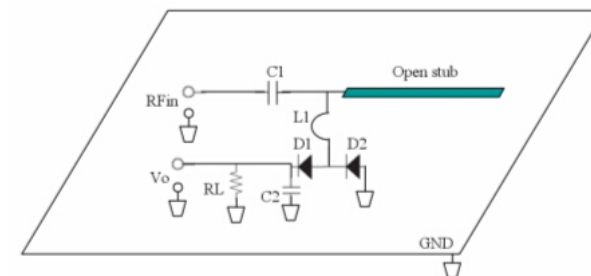
### 特許データシート

特許番号(整理番号): 特願2010-293145 (T10-096)

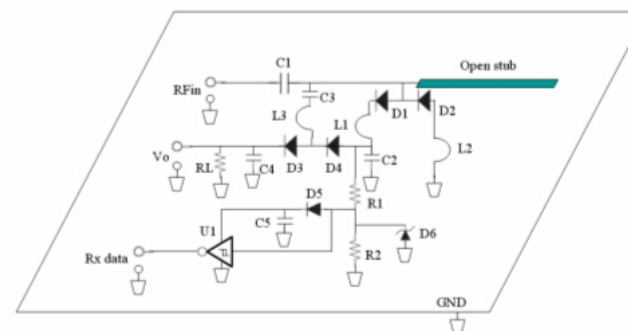
発明者: 北吉 均、澤谷 邦男



(a) 本発明のマイクロ波帯昇圧整流回路の例1



(b) 本発明のマイクロ波帯昇圧整流回路の例2



(c) 本発明のマイクロ波帯昇圧整流回路の例3及びパッシブ型ASK復調回路

### 連絡先

株式会社 東北テクノアーチ

TEL 022-222-3049 FAX 022-222-3419

問い合わせは[こちら](#)からお願いします。