

非可聴音を用いた屋内位置特定システム

GPSの使用できない屋内でも正確な位置特定が可能！！

効果

- ▶ ショッピングモールなどの商業施設など屋内でのナビゲーションシステム
- ▶ エンターテイメント分野等における自己位置情報の提供

概要

人の耳では感知できない超高周波音源から測位情報を発信することにより、スマートフォン等の携帯端末等で、正確で簡易的に自己の位置を把握可能とする技術です。既存技術としてGPSといった位置特定の技術がありますが、本発明はGPSが使用できない屋内にて使用することが可能です。

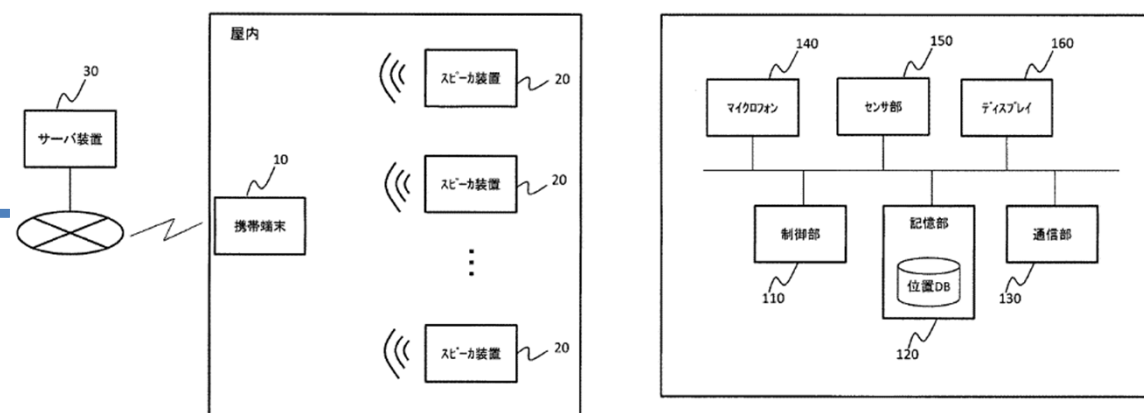
特許データシート

関連特許番号(整理番号): 特願2017-162242 (K19-007)

発明者: Julian Villegas 他1名

実施例

本技術の代表的な構成図



上の図をクリックすると紹介動画をご覧ください。

連絡先

株式会社 東北テクノアーチ

TEL 022-222-3049

FAX 022-222-3419

問い合わせは [こちら](#) からお願いします。