

病原菌および害虫の駆除装置

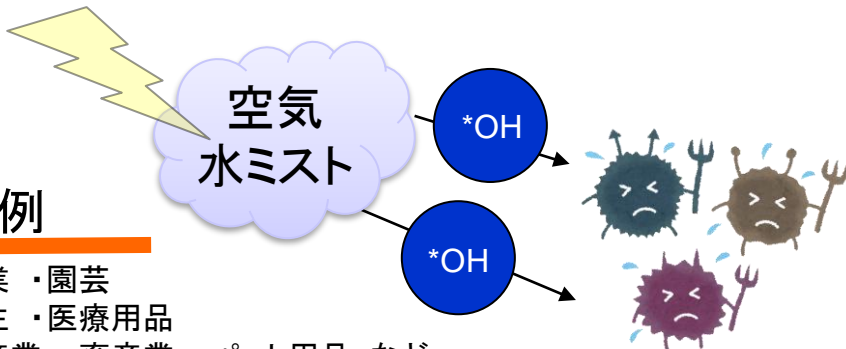
薬剤・ガスボンベが不要 環境にやさしく効率的に病原菌や害虫を駆除します

概要

従来の薬剤を用いた殺菌や害虫駆除は薬剤の残留によって環境を破壊してしまうことが問題である。この問題解決のためには、下記技術課題を達成する必要があった。

- 殺菌力が高く、環境に優しい水酸化ラジカル (OHラジカル) を殺菌・除菌・害虫駆除用途に適用
- ① 水酸化ラジカルの多量かつ効率的な生成方法の確立
- ② 高価なヘリウム・アルゴンガスを空気に代替し、コスト削減・軽量化 (可搬容易性) を図ること

本発明では、ヘリウム、アルゴン等の高価なガスの代わりに、**空気**を用い、かつ、殺菌に最も効果の高い水酸化ラジカルを大量に発生できる**水ミスト**を導入した、プラズマジェット装置ができる事が最大の特長。

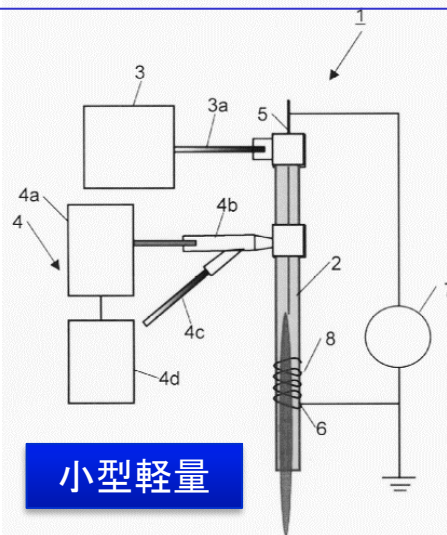


応用例

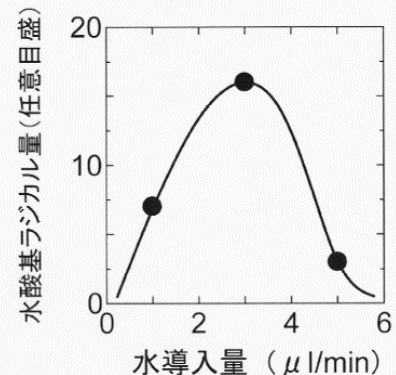
- ・農業 ・園芸
- ・衛生 ・医療用品
- ・水産業 ・畜産業 ・ペット用品 など

特許データシート

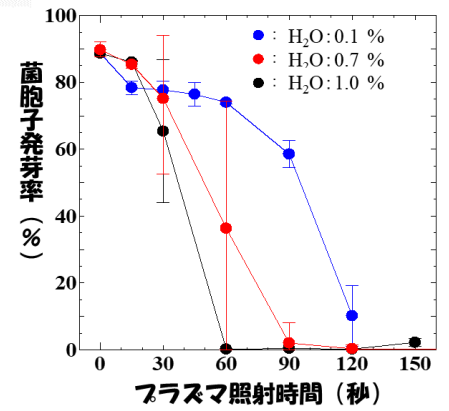
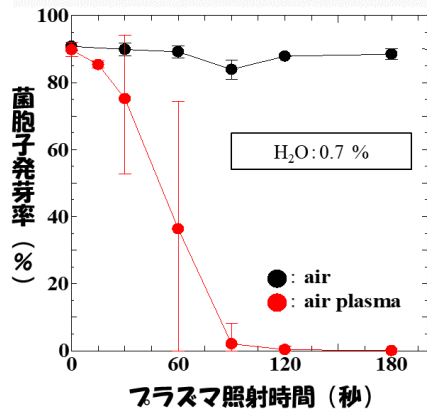
特許番号 (整理番号): 特許6363124、特許5909831 (日本)、特許2941955 (オランダ) (T12-101)
 発明者: 金子 俊郎、加藤 俊顕



小型軽量



水の量・ガスの量を制御 効率的に除菌・殺菌



連絡先

株式会社 東北テクノアーチ
 TEL 022-222-3049 FAX 022-222-3419
 お問い合わせは、[こちら](#) からお願い致します。