

水中で固定できるLEDライト 青色LEDで海藻がすくすく成長！

概要

ワカメの養殖は幼芽がついた糸を太いロープに巻き付け、海中に吊るして行う。従来の藻類の育成装置では、海面近くに照明装置を配置し海底方向に照射していたが、海面の漂流物に接触して破壊されてしまうことが多かった。また自然光も照明も海面から入るため、海藻の一面にしか当たらず、成長効率が悪いという課題があった。

本発明は、海藻の均一な成長促進が可能な、海中に設置し、海底報告から海藻に光を照射できるライトである。また水中で軸がぶれることなく照射できるライトの為、エンターテインメントへの利用も可能なライトである。

応用例

- 海藻類（主にワカメ）の養殖用ライト
- ダイバー用水中ライト
- 水中イルミネーションライト

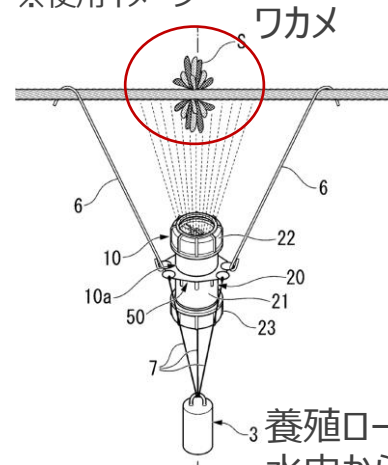
知的財産データ

知財関連番号 : 特開2022-76104
 発明者 : 青木優和
 整理番号 : T19-817



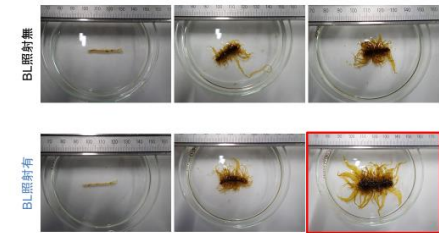
性能・特徴等

※使用イメージ



養殖ロープに吊り下げて
水中から青色ライトを照射

実験終了時のワカメ幼孢子体



0 1/5 1
PESI Level

関連文献

お問い合わせ

本資料をダウンロード



お問い合わせ

<https://www.t-technoarch.co.jp/contact.html>



発明案件を随時更新中

<https://www.t-technoarch.co.jp/anken.php>



LinkedIn ページをフォロー

<https://www.linkedin.com/company/tohoku-techno-arch>



Leading you to Successful Industrialization



株式会社

東北テクノアーチ

TOHOKU TECHNO ARCH