

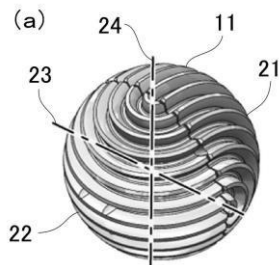
高機能・高性能な機構やロボット技術

回転、スプロケット、並行出力、吸着、自己修復機構に関する技術を提供

高剛性で回転3自由度の球状歯車機構

高剛性や部品点数を削減しながら回転3自由度の球状歯車機構。

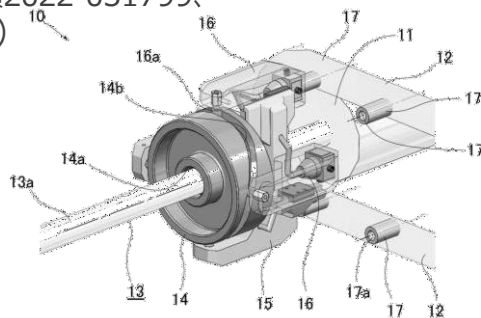
(知財関連番号：特願2021-145050、
整理番号：T21-112)



キャタピラ等のたるみを調整するスプロケット

キャタピラ等の履帯のたるみを調整し解決するスプロケット。

(知財関連番号：特願2022-031799、
整理番号：T21-284)



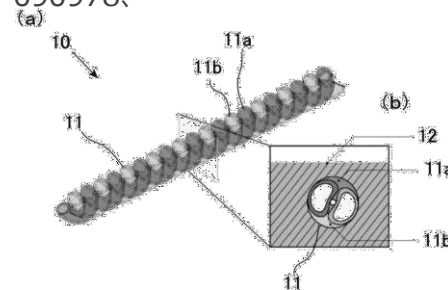
知的財産データ

知財関連番号 : 上記各技術参照
発明者 : 多田隈 建二郎ら
整理番号 : 上記各技術参照

自己修復するロボット

即応性を考慮した自己修復するロボット技術。

(知財関連番号：特開2020-090978、
整理番号：T20-030)



**ご関心の技術がございましたら、
ぜひ、ご連絡ください！！**

お問い合わせ

株式会社東北テクノアーチ

TEL 022-222-3049

お問い合わせフォームは[こちら](#)